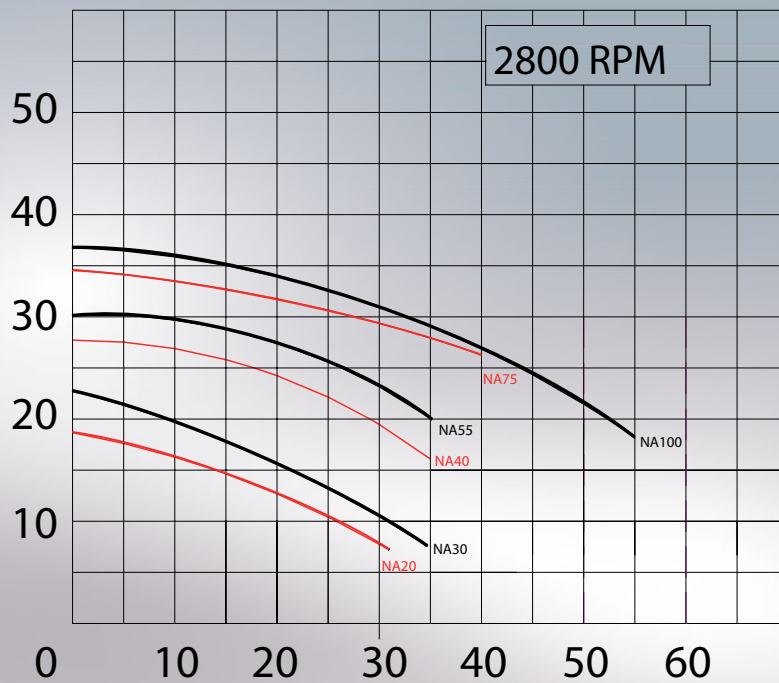
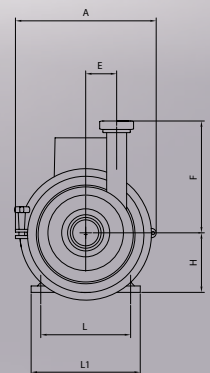
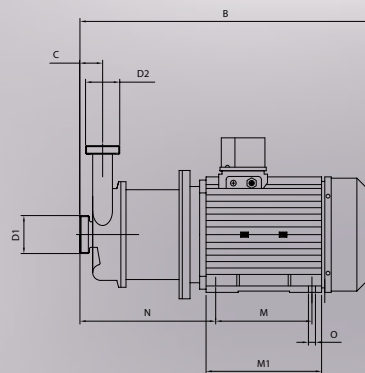
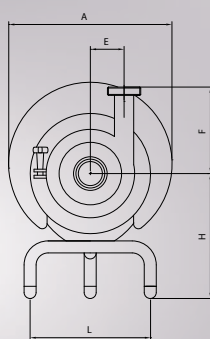
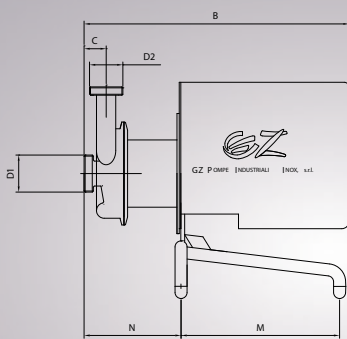


# GZ/NA and GZ/NA E Models

H [m.c.l.]



Q (m<sup>3</sup>/h)



Models	N° Poli	kW	D1	D2	A	B	C	E	F	H	L	L1	M	M1	N	O
GZ/NA 20	2	1,5	DN 50	DN 40	285	496	46	70	180	200	206	-	270	-	197	-
GZ/NA 30	2	2,2	DN 50	DN 40	285	496	46	70	180	200	206	-	270	-	197	-
GZ/NA 40	2	3	DN 50	DN 40	340	551	46	70	180	260	251	-	330	-	202	-
GZ/NA 55	2	4	DN 50	DN 40	340	551	46	70	180	260	251	-	330	-	202	-
GZ/NA 75	2	5,5	DN 65	DN 50	385	670	70	85	225	280	280	-	215	-	230	-
GZ/NA 100	2	7,5	DN 65	DN 50	385	670	70	85	225	280	280	-	215	-	230	-

Models	N° Poli	kW	D1	D2	A	B	C	E	F	H	L	L1	M	M1	N	O
GZ/NA 20 E	2	1,5	DN 50	DN 40	214	410	46	70	180	90	125	150	100	130	205	10
GZ/NA 30 E	2	2,2	DN 50	DN 40	214	410	46	70	180	90	125	150	100	130	205	10
GZ/NA 40 E	2	3	DN 50	DN 40	250	460	46	70	180	100	140	180	100	130	230	10
GZ/NA 55 E	2	4	DN 50	DN 40	250	460	46	70	180	112	140	180	125	155	230	10
GZ/NA 75 E	2	5,5	DN 65	DN 50	300	520	70	85	225	132	160	200	140	175	255	12
GZ/NA 100 E	2	7,5	DN 65	DN 50	300	520	70	85	225	132	190	230	140	175	255	12