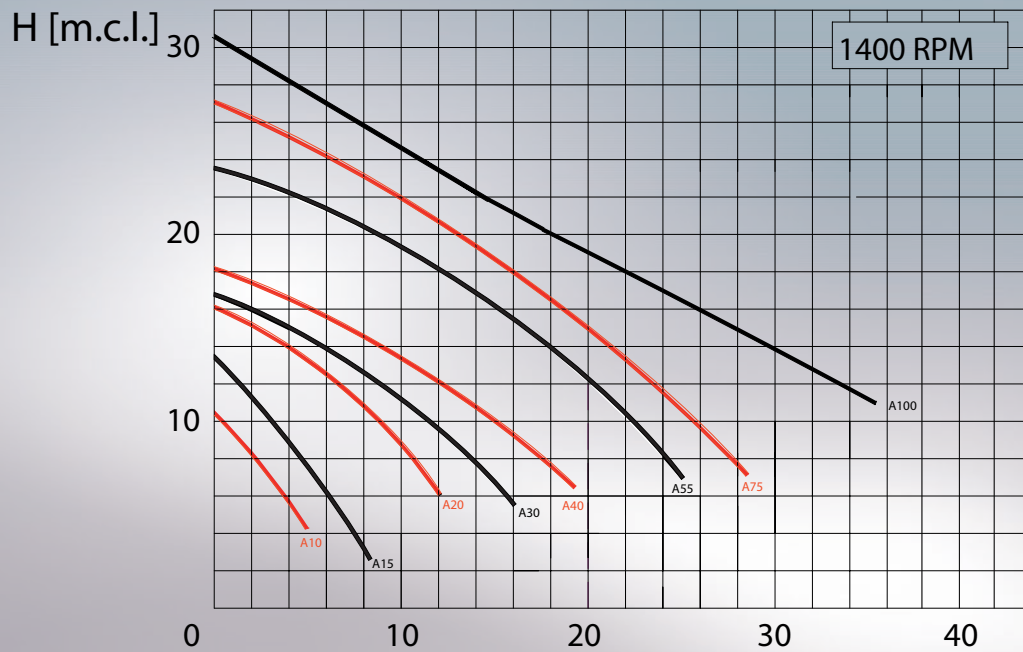
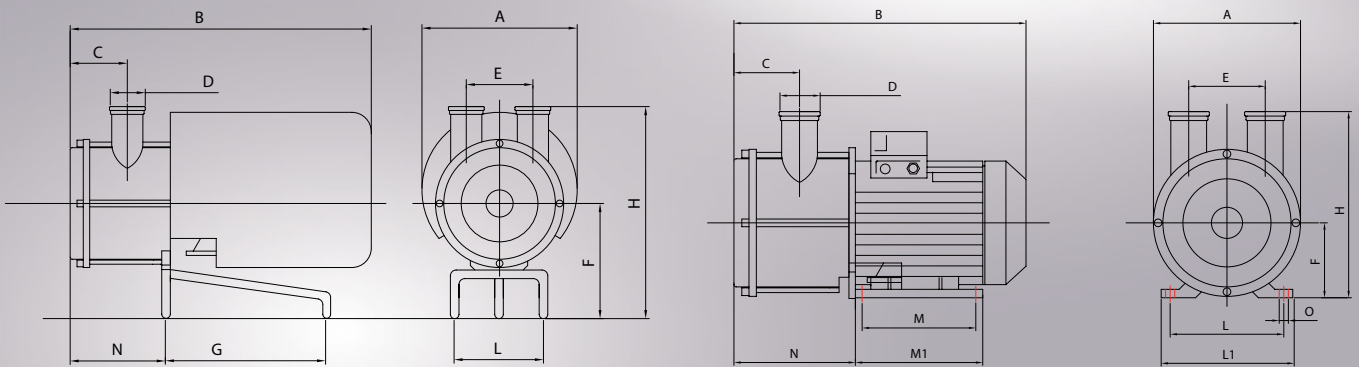


GZ/A GZ/A and GZ/A E Models



Q (m³/h)



| Models | N° Poli | kW | D1 | D2 | A | B | C | E | F | G | H | L | M | M1 | N | O |
|----------|---------|------|----|----|-----|-----|-----|-----|-----|-----|-----|-----|---|----|-----|---|
| GZ/A 10 | 4 | 0,75 | 32 | 32 | 265 | 405 | 65 | 90 | 220 | 270 | 360 | 205 | - | - | 115 | - |
| GZ/A 15 | 4 | 1,1 | 40 | 40 | 285 | 450 | 80 | 110 | 220 | 270 | 370 | 205 | - | - | 130 | - |
| GZ/A 20 | 4 | 1,5 | 50 | 50 | 285 | 470 | 100 | 120 | 220 | 270 | 400 | 205 | - | - | 170 | - |
| GZ/A 30 | 4 | 2,2 | 50 | 50 | 340 | 530 | 110 | 130 | 260 | 330 | 420 | 255 | - | - | 180 | - |
| GZ/A 40 | 4 | 3 | 50 | 50 | 340 | 530 | 110 | 130 | 260 | 330 | 420 | 255 | - | - | 180 | - |
| GZ/A 55 | 4 | 4 | 65 | 65 | 340 | 563 | 120 | 130 | 260 | 330 | 450 | 255 | - | - | 200 | - |
| GZ/A 75 | 4 | 5,5 | 65 | 65 | 385 | 700 | 130 | 155 | 275 | 400 | 500 | 270 | - | - | 215 | - |
| GZ/A 100 | 4 | 7,5 | 65 | 65 | 385 | 700 | 130 | 155 | 275 | 400 | 500 | 270 | - | - | 215 | - |

| Models | N° Poli | kW | D1 | D2 | A | B | C | E | F | H | L | L1 | M | M1 | N | O |
|------------|---------|------|----|----|-----|-----|-----|-----|-----|-----|-----|-----|-----|-----|-----|----|
| GZ/A 10 E | 4 | 0,75 | 32 | 32 | 200 | 365 | 65 | 90 | 80 | 220 | 125 | 150 | 100 | 130 | 160 | 10 |
| GZ/A 15 E | 4 | 1,1 | 40 | 40 | 200 | 410 | 80 | 110 | 90 | 240 | 140 | 180 | 100 | 130 | 180 | 10 |
| GZ/A 20 E | 4 | 1,5 | 50 | 50 | 225 | 480 | 100 | 120 | 90 | 260 | 140 | 180 | 100 | 130 | 220 | 10 |
| GZ/A 30 E | 4 | 2,2 | 50 | 50 | 250 | 490 | 110 | 130 | 100 | 260 | 160 | 200 | 140 | 175 | 230 | 12 |
| GZ/A 40 E | 4 | 3 | 50 | 50 | 250 | 490 | 110 | 130 | 100 | 260 | 160 | 200 | 140 | 175 | 230 | 12 |
| GZ/A 55 E | 4 | 4 | 65 | 65 | 250 | 520 | 120 | 130 | 112 | 300 | 190 | 230 | 140 | 175 | 265 | 12 |
| GZ/A 75 E | 4 | 5,5 | 65 | 65 | 300 | 580 | 130 | 155 | 132 | 360 | 216 | 256 | 140 | 180 | 300 | 12 |
| GZ/A 100 E | 4 | 7,5 | 65 | 65 | 300 | 580 | 130 | 155 | 132 | 360 | 216 | 256 | 140 | 180 | 300 | 12 |