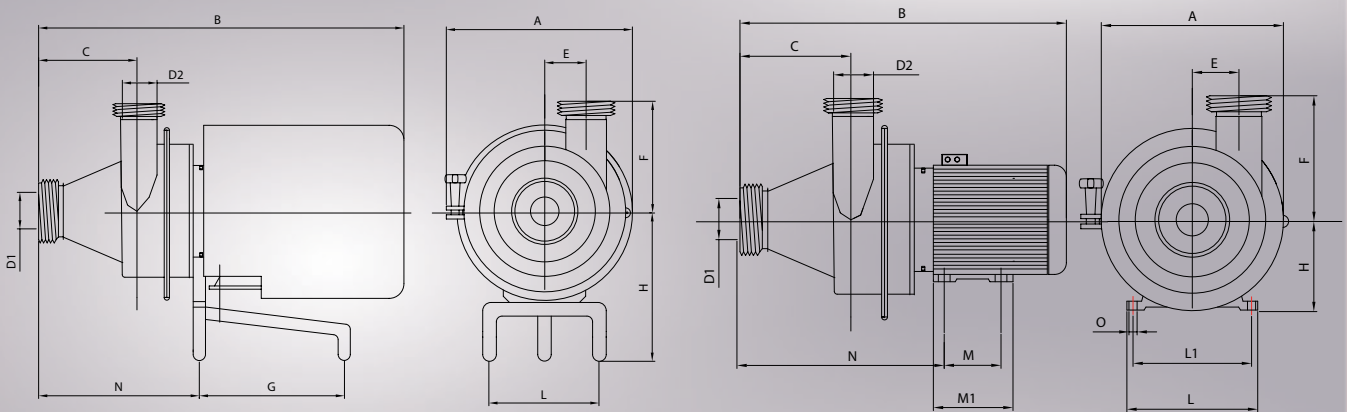
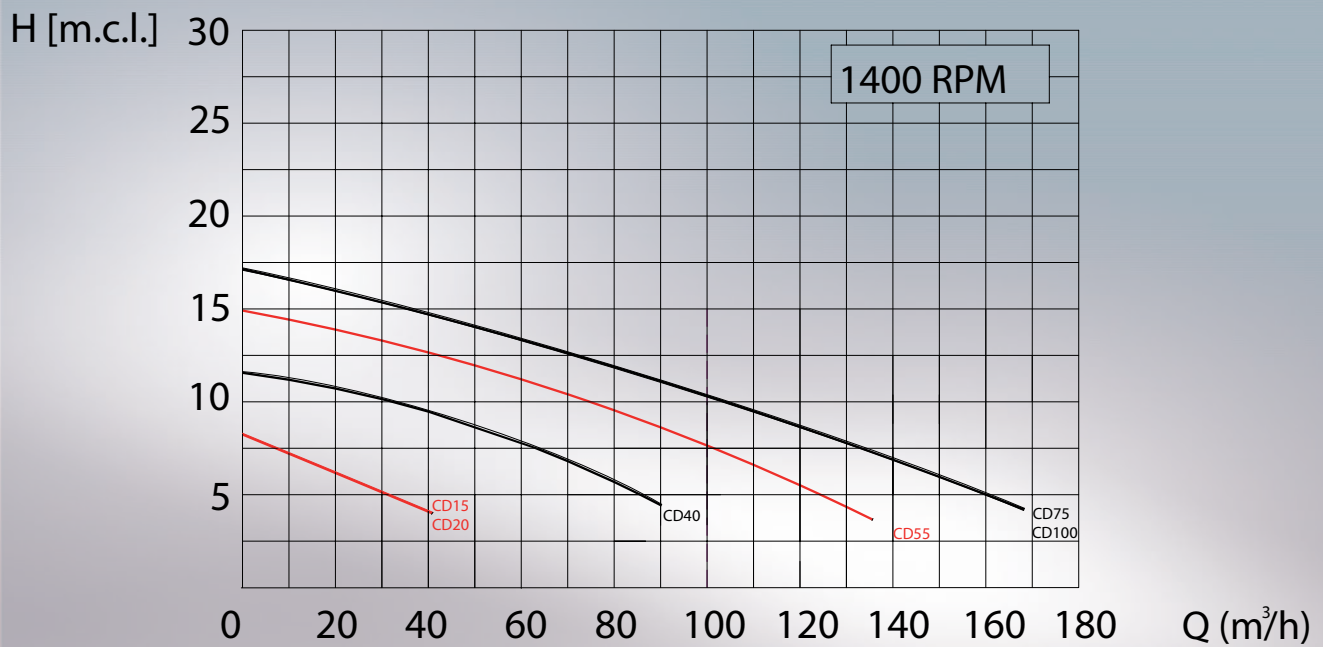


GZ/CD and GZ/CD E Models



Models	N° Poli	kW	D1	D2	A	B	C	E	F	G	H	L	L1	M	N	O
GZ/CD 15	4	1,1	DN 65	DN 65	350	590	180	68	200	270	220	205	-	-	270	-
GZ/CD 20	4	1,5	DN 65	DN 65	350	590	180	68	200	270	220	205	-	-	270	-
GZ/CD 40	4	3	DN 80	DN 80	380	680	215	80	220	330	220	255	-	-	320	-
GZ/CD 55	4	4	DN 100	DN 100	400	710	225	90	265	330	265	255	-	-	360	-
GZ/CD 75	4	5,5	DN 100	DN 100	480	913	242	120	280	400	280	270	-	-	450	-
GZ/CD 100	4	7,5	DN 100	DN 100	480	905	242	120	280	400	280	270	-	-	442	-

Models	N° Poli	kW	D1	D2	A	B	C	E	F	H	L	L1	M	M1	N	O
GZ/CD 15 E	4	1,1	DN 65	DN 65	260	515	180	68	200	90	140	180	125	155	310	10
GZ/CD 20 E	4	1,5	DN 65	DN 65	260	535	180	68	200	90	140	180	125	155	310	10
GZ/CD 40 E	4	3	DN 80	DN 80	360	620	215	80	220	100	160	200	140	175	370	12
GZ/CD 55 E	4	4	DN 100	DN 100	436	680	225	90	265	112	190	230	140	175	405	12
GZ/CD 75 E	4	5,5	DN 100	DN 100	465	770	242	120	280	132	216	256	140	180	532	12
GZ/CD 100 E	4	7,5	DN 100	DN 100	465	770	242	120	280	132	216	256	178	215	524	12